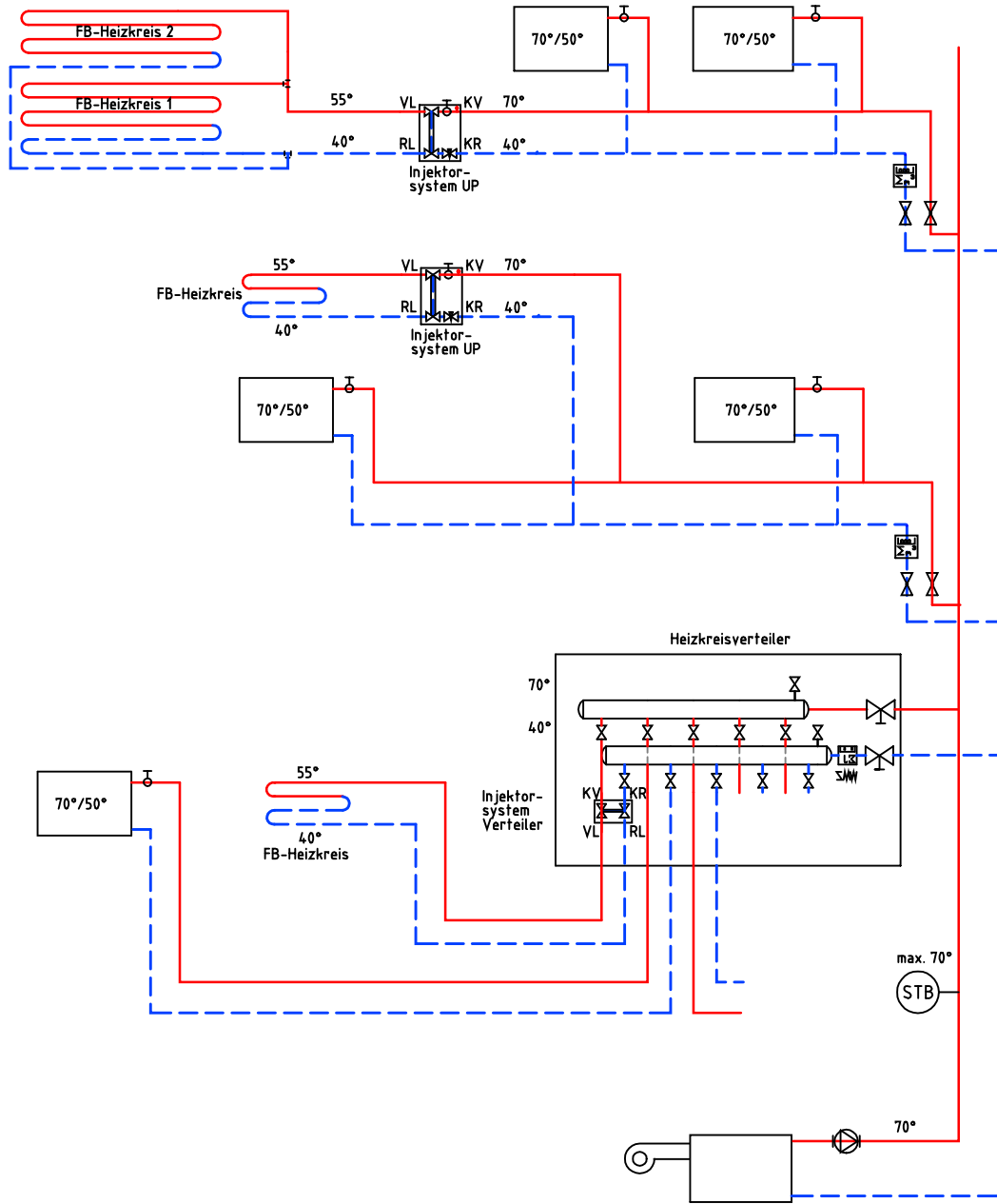
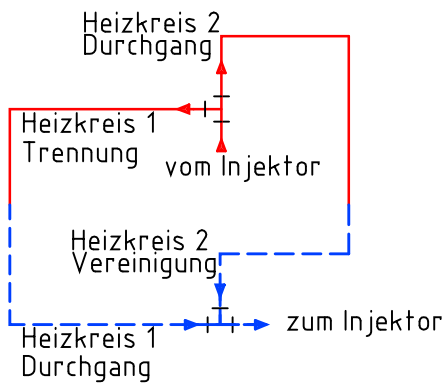


Bsp.: Zwei gleich lange Heizkreise parallel an einem Injektor  
(nur in einem Raum! – Anschlussschema T-Stücke beachten!)

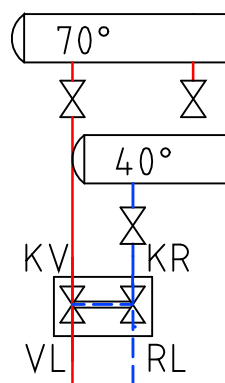


Sicherheitstechnische Ausrüstung nicht dargestellt

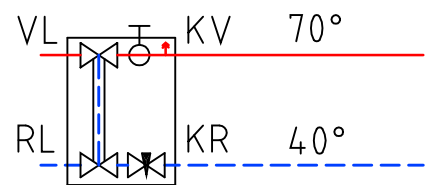
Anschlussschema  
T-Stücke bei Parallel-  
schaltung



Detail  
Injektorsystem  
Verteileranbau



Detail  
Injektor-  
system UP



**NEUTHERM**  
Innovative Heizsysteme  
Anschlussschema VTI  
02.05.2007 wm